

# STREAM HOPPER

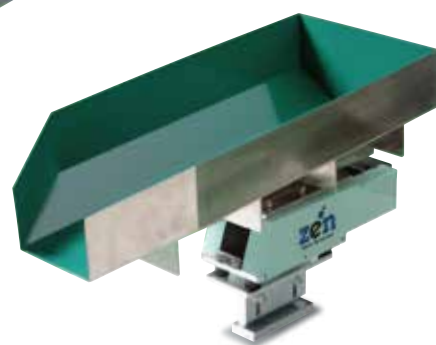
駆動式ホッパー（ストリームホッパー）

特許番号 第6206962号

モーターの線振動で、  
高速安定搬送を  
実現します。



ZSH200-120L



ZSH50-20L

## 1 排出性能を大幅にアップ

ワーク貯蔵量の違いによる振幅の変化が少なく、ホッパー全域に渡って搬送速度のバラツキを抑制。最後まで完全に搬送することが可能です。軽量の樹脂から金属材料まで、投入量・投入重量に関わらず安定した部品供給が可能です。

## 2 省エネ・低騒音・軽量

モーターを動力とする省エネルギー設計です。25～30Hzという低周波数で駆動するため、騒音も抑制。必要となる剛性も従来製品よりも低いため、タンクの構造の簡略化と軽量化に成功しています。

## 3 大容量が効率化に貢献

投入可能なワークは、最大容量120ℓ、最大重量200kg。多くのワークを一度に投入でき、省人化がさらに進みます。

## 4 据付調整を簡単に

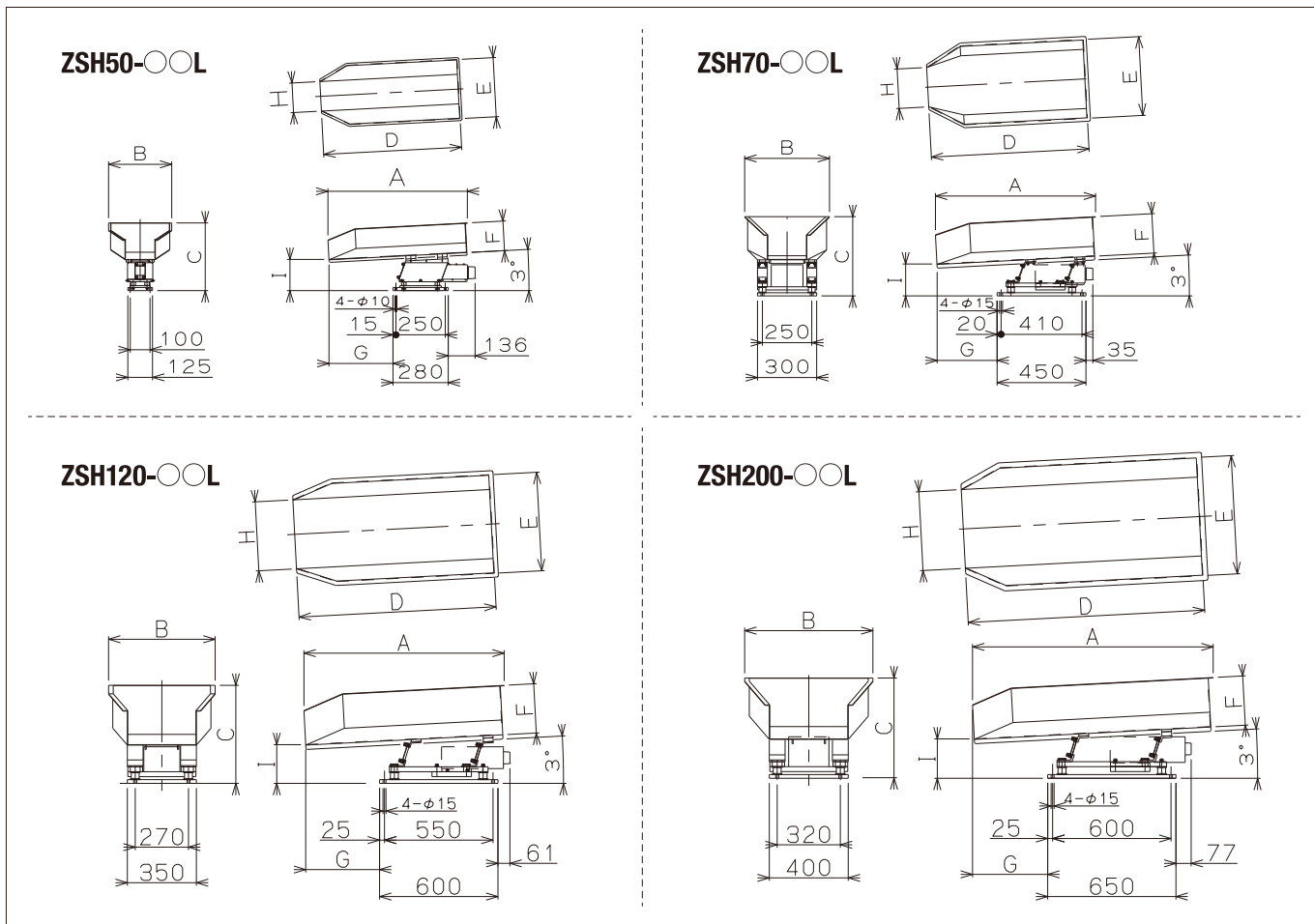
架台との据付条件にほとんど影響を受けません。調整が簡単で、動作の不安定性も解消することができます。



ゼンウェル オーガード 株式会社

# STREAM HOPPER 駆動式ホッパー（ストリームホッパー）

## ■ ラインナップ図面



## ■ 寸法表

※寸法は投入重量により変化します。

形式	最大投入重量 (kg)	タンク容量 (L)	全長A (mm)	全幅B (mm)	全高C (mm)	本体重量 (kg)	タンク重量 (kg)
ZSH50-20L	50	20	707	320	343	30	11
ZSH70-40L	70	40	811	430	402	61	16
ZSH120-80L	120	80	1015	540	497	98	27
ZSH200-120L	200	120	1220	650	507	144	32

形式	タンク長D (mm)	タンク幅E (mm)	タンク高F (mm)	排出口長G (mm)	排出口幅H (mm)	排出口高I* (mm)	総重量 (kg)
ZSH50-20L	700	300	150	325	150	153~158	41
ZSH70-40L	800	400	200	305	200	155~162	77
ZSH120-80L	1000	500	250	374	350	187~197	125
ZSH200-120L	1200	600	250	381	400	185~200	176

\*上記以外のサイズ(タンク容量)については特注にて対応いたしますのでご相談ください。

\*本仕様は改良のため予告なく変更する場合がありますのでご了承ください。

\*ZSH-○○○-○○○L



ゼンウェル オーガード 株式会社

www.zenwell.co.jp e-mail zenwell@zenwell.co.jp

本社・工場 / 〒438-0801 静岡県磐田市高見丘1218  
TEL:0538-38-3311 FAX:0538-38-3322

富里工場 / 〒438-0807 静岡県磐田市富里224-18

上郷工場 / 〒470-1215 愛知県豊田市広美町郷西136  
TEL:0565-41-8700 FAX:0565-41-8734

下山工場 / 〒473-0931 愛知県豊田市上丘町大坪6番地